

			<u>Art.-Nr.</u>
<b>Ford Kuga Modell 06/2008</b>	<b>Flankenschutzrohr 60 gerade</b>	Edelstahl poliert	13L4051
		Stahl schwarz	13L5051
		---	13L9051
	<b>Montagesatz Flankenschutzrohr 42 gebogen</b>	Edelstahl poliert	13L4151
		Stahl schwarz	13L5151
		---	13L9151
	<b>Montagesatz Flankenschutzrohr 76 gerade</b>	Edelstahl poliert	13L4251
		Stahl schwarz	13L5251
		---	13L9251
	<b>Montagesatz</b>	---	13L9351
	<b>Montagesatz</b>	---	13L9351

<u>Lieferumfang:</u>	<u>Anzahl</u>	<u>Bezeichnung</u>	<u>Art.-Nr.</u>
	1 St.	Flankenschutzrohr 60 gerade, rechts	13L4051.1 / 13L5051.1
	1 St.	Flankenschutzrohr 60 gerade, links	13L4051.2 / 13L5051.2
	1 St.	Montagesatz	13L9051
		<b>oder</b>	
	1 St.	Flankenschutzrohr 42 gebogen, rechts	13L4151.1 / 13L5151.1
	1 St.	Flankenschutzrohr 42 gebogen, links	13L4151.2 / 13L5151.2
	1 St.	Montagesatz	13L9151
		<b>oder</b>	
	1 St.	Flankenschutzrohr 76 gerade , rechts	13L4251.1 / 13L5251.1
	1 St.	Flankenschutzrohr 76 gerade, links	13L4251.2 / 13L5251.2
	1 St.	Montagesatz	13L9251
		<b>und</b>	
	1 St.	Montagesatz	13L9351

**Lieferumfang: Montagesatz 13L9051**

<u>Anzahl</u>	<u>Bezeichnung</u>	<u>Art.-Nr.</u>
4 St.	Halter für FSR	13L5033

**Lieferumfang: Montagesatz 13L9151**

<u>Anzahl</u>	<u>Bezeichnung</u>	<u>Art.-Nr.</u>
4 St.	Halter für FSR	13L5034

**Lieferumfang: Montagesatz 13L9251**

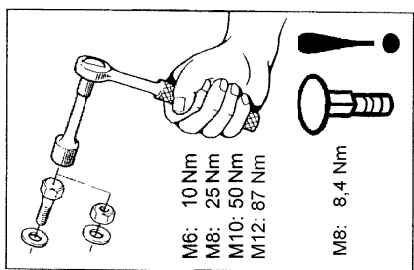
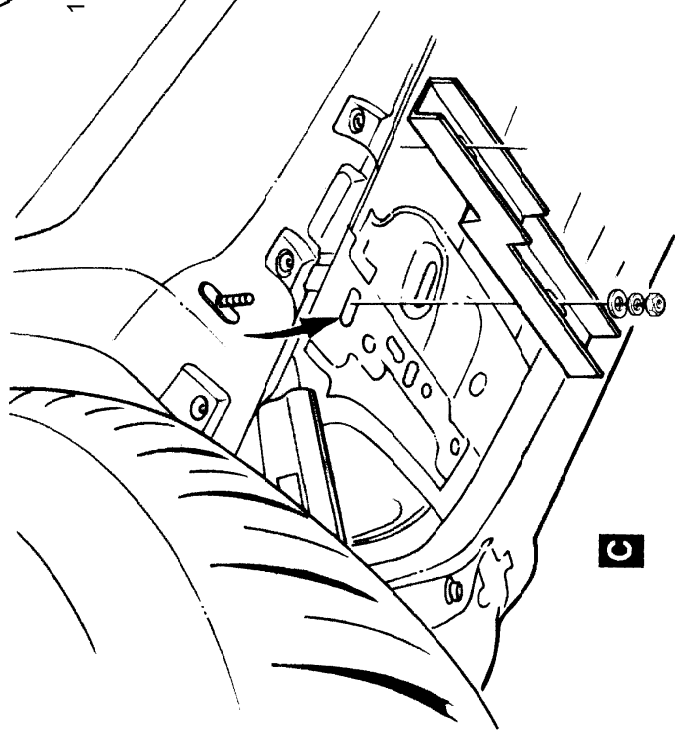
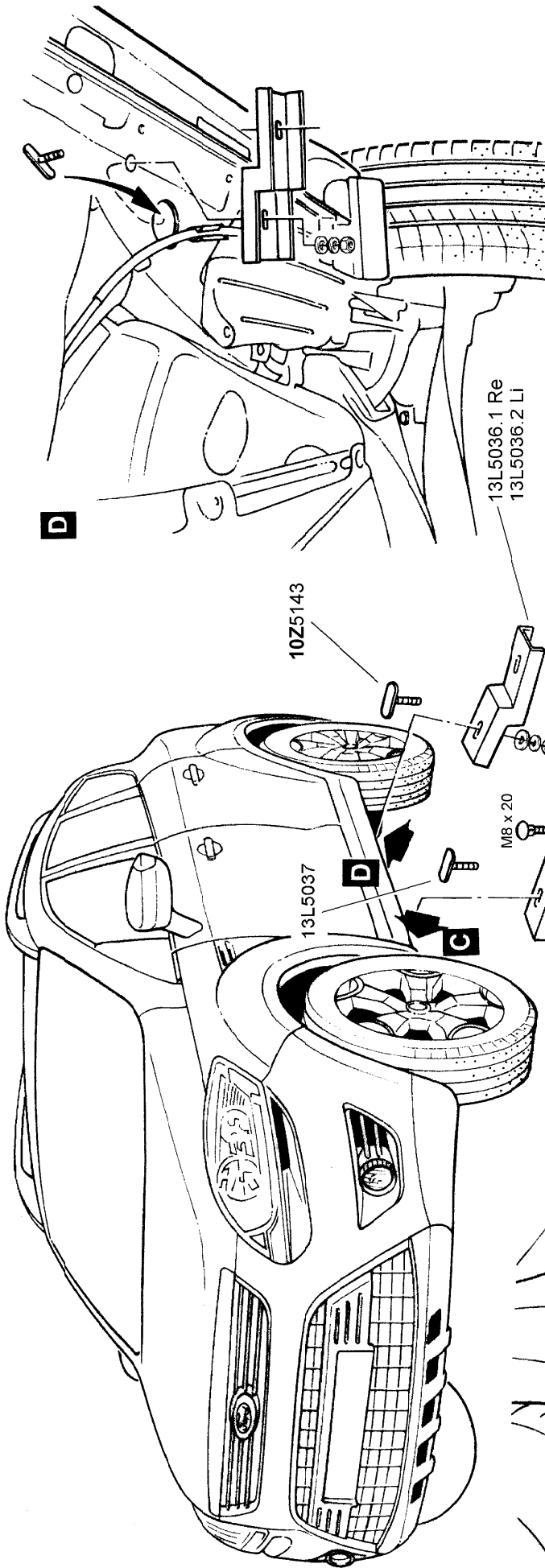
<u>Anzahl</u>	<u>Bezeichnung</u>	<u>Art.-Nr.</u>
4 St.	Halter für FSR	13L5133

**Lieferumfang: Montagesatz 13L9351**

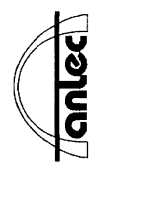
<u>Anzahl</u>	<u>Bezeichnung</u>	<u>Art.-Nr.</u>
2 St.	Halter vorne	13L5035
1 St.	Halter hinten, rechts	13L5036.1
1 St.	Halter hinten, links	13L5036.2
2 St.	Montageschraube M10	13L5037
2 St.	Montageschraube M12	<b>10Z5143</b>

**Normteile:**

<u>Anzahl</u>	<u>Bezeichnung</u>	<u>DIN-Nr.</u>
8 St.	Sechskantschraube M6 x 20	933 Zn DISP+V
4 St.	Sechskantschraube M8 x 20	933 Zn DISP+V
4 St.	Flachrundschraube mit Vierkant M8 x 20	603 Zn DISP+V
4 St.	Sechskantmutter M8	934 Zn DISP+V
2 St.	Sechskantmutter M10	934 Zn DISP+V
2 St.	Sechskantmutter M12	934 Zn DISP+V
8 St.	Scheibe Ø 6,4	9021 Zn DISP+V
8 St.	Scheibe Ø 8,4	9021 Zn DISP+V
2 St.	Scheibe Ø 10,5	9021 Zn DISP+V
2 St.	Scheibe Ø 13	9021 Zn DISP+V
8 St.	Federring Ø 6	127 Zn DISP+V
8 St.	Federring Ø 8	127 Zn DISP+V
2 St.	Federring Ø 10	127 Zn DISP+V
2 St.	Federring Ø 12	127 Zn DISP+V



Revision 2: 10.10.2008



ANTEC Fahrzeugtechnik GmbH  
 Herschinger Str. 54, D-82266 Inning  
 Tel. +49 (0 8143) - 93 20 0  
 Fax. +49 (0 8143) - 93 20 49

**MONTAGEANLEITUNG**  
 Ford Kuga  
 Modell 06/2008

Flankenschutzrohr 60 gerade  
 Montagesatz  
 Flankenschutzrohr 42 gebogen  
 Montagesatz  
 Flankenschutzrohr 76 gerade  
 Montagesatz

Edelstahl poliert / Stahl schwarz  
 ---  
 Edelstahl poliert / Stahl schwarz  
 ---  
 Edelstahl poliert / Stahl schwarz  
 ---  
 ---

13L4051 / 13L5051  
 13L9051  
 13L4151 / 13L5151  
 13L9151  
 13L4251 / 13L5251  
 13L9251  
 13L9351

13L4151.1 / 13L5151.1 Re  
 13L4151.2 / 13L5151.2 Li

13L4051.1 / 13L5051.1 Re  
 13L4051.2 / 13L5051.2 Li

13L4251.1 / 13L5251.1 Re  
 13L4251.2 / 13L5251.2 Li

13L5036.1 Re  
 13L5036.2 Li