

PACKLISTE

**Mercedes
GL-Klasse
ab Modell 09/2006**

Flankenschutzrohr 60 gebogen

Montagesatz

Edelstahl poliert
Stahl schwarz
- - -

Art.-Nr.
11M4151
11M5151
1589151

Lieferumfang:

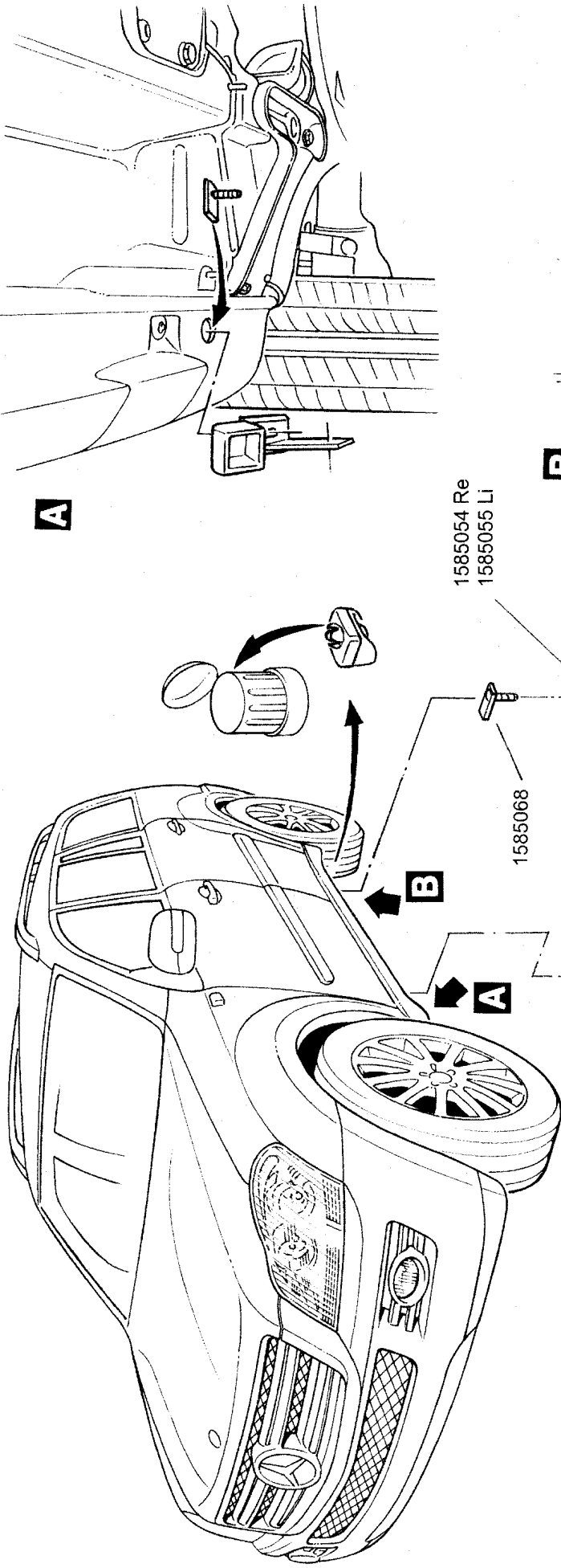
<u>Anzahl</u>	<u>Bezeichnung</u>	<u>Art.-Nr.</u>
1 St.	Flankenschutzrohr 60 gebogen, rechts	11M4151.1 / 11M5151.1
1 St.	Flankenschutzrohr 60 gebogen, links	11M4151.2 / 11M5151.2
1 St.	Montagesatz	1589151

Lieferumfang: Montagesatz 1589151

<u>Anzahl</u>	<u>Bezeichnung</u>	<u>Art.-Nr.</u>
1 St.	Halter vorne rechts	1585052
1 St.	Halter vorne links	1585053
1 St.	Halter hinten rechts	1585054
1 St.	Halter hinten links	1585055
4 St.	Montageschraube M12	1585068

Normteile:

<u>Anzahl</u>	<u>Bezeichnung</u>	<u>DIN-Nr.</u>
4 St.	Sechskantschraube M12 x 35	933 Zn
4 St.	Sechskantmutter M12	934 Zn
4 St.	Scheibe Ø 13	125 Zn
12 St.	Scheibe Ø 13	9021 Zn
8 St.	Federring Ø 12	127 Zn



A

B

A

B

1585054 Re
1585055 Li

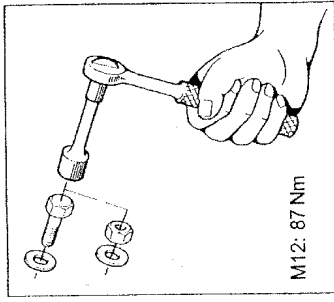
1585068

11M4151.1/11M5151.1 Re
11M4151.2/11M5151.2 Li

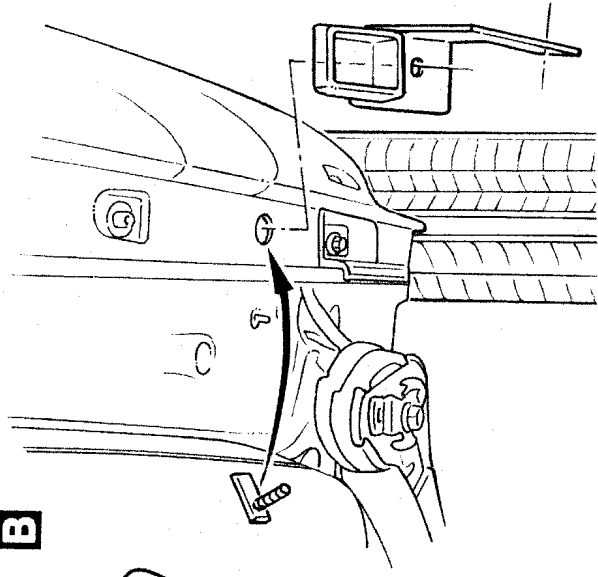
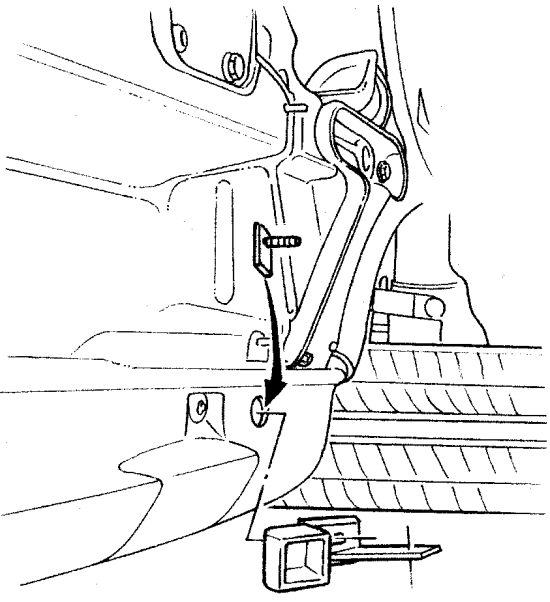
1585052 Re
1585053 Li

M12 x 35

M12



M12: 87 Nm



Revision 1: 16.02.2007

ANTEC Fahrzeugtechnik GmbH
Herrschinger Str. 54, D-82266 Inning
Tel. +49 (0 8143) - 93 20 0
Fax. +49 (0 8143) - 93 20 49



MONTAGEANLEITUNG
Mercedes GL
ab Modell 09/2006

Flankenschutzrohr 60 gebogen (5-Türer) Edelstahl poliert / Stahl schwarz 11M4151 / 11M5151
Montagesatz
1589151