

**Ssang Yong
Kyron
ab Modell 2006**

**Flankenschutzrohr 60 lang
(5-Türer)
Montagesatz**

Edelstahl poliert
Stahl schwarz

Art.-Nr.
10T4051
10T5051
10T9051

Lieferumfang:

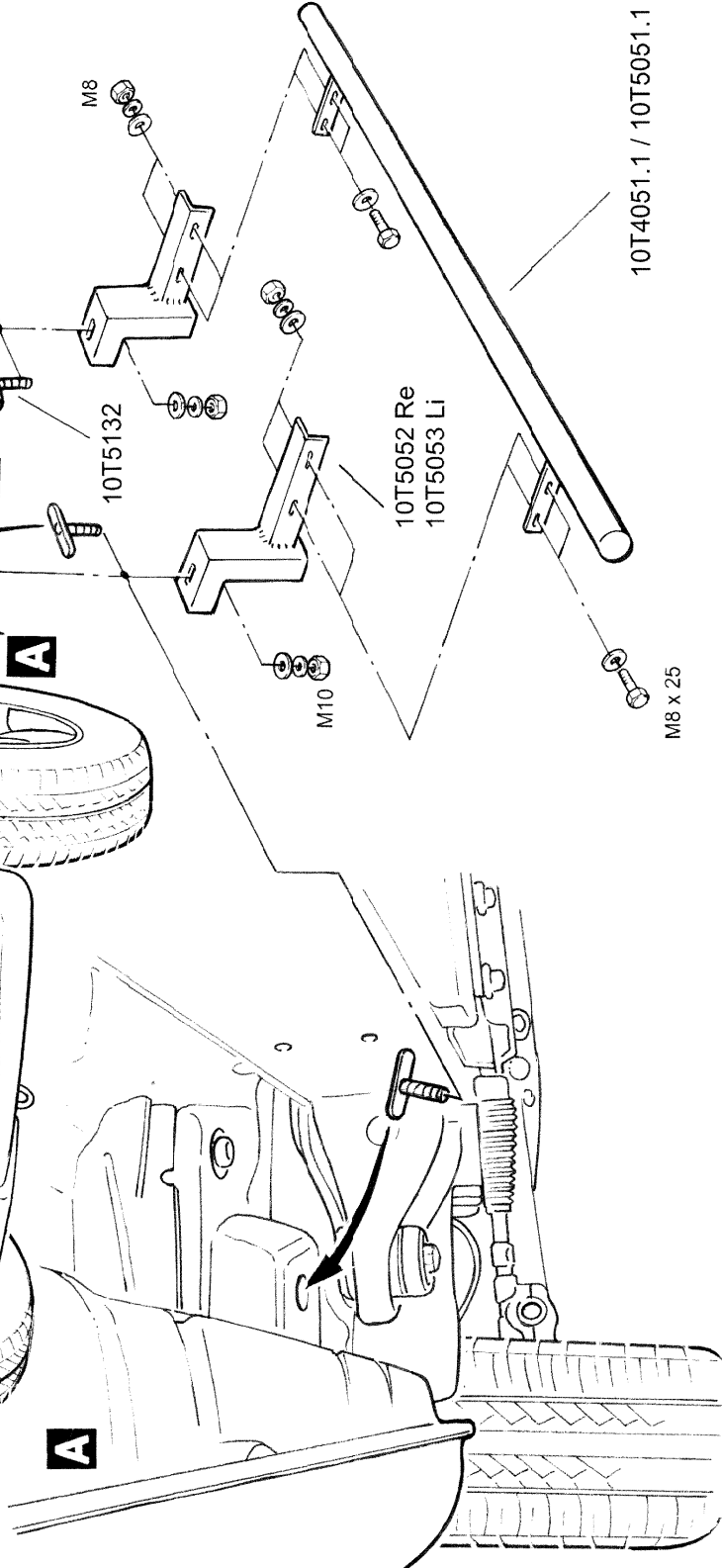
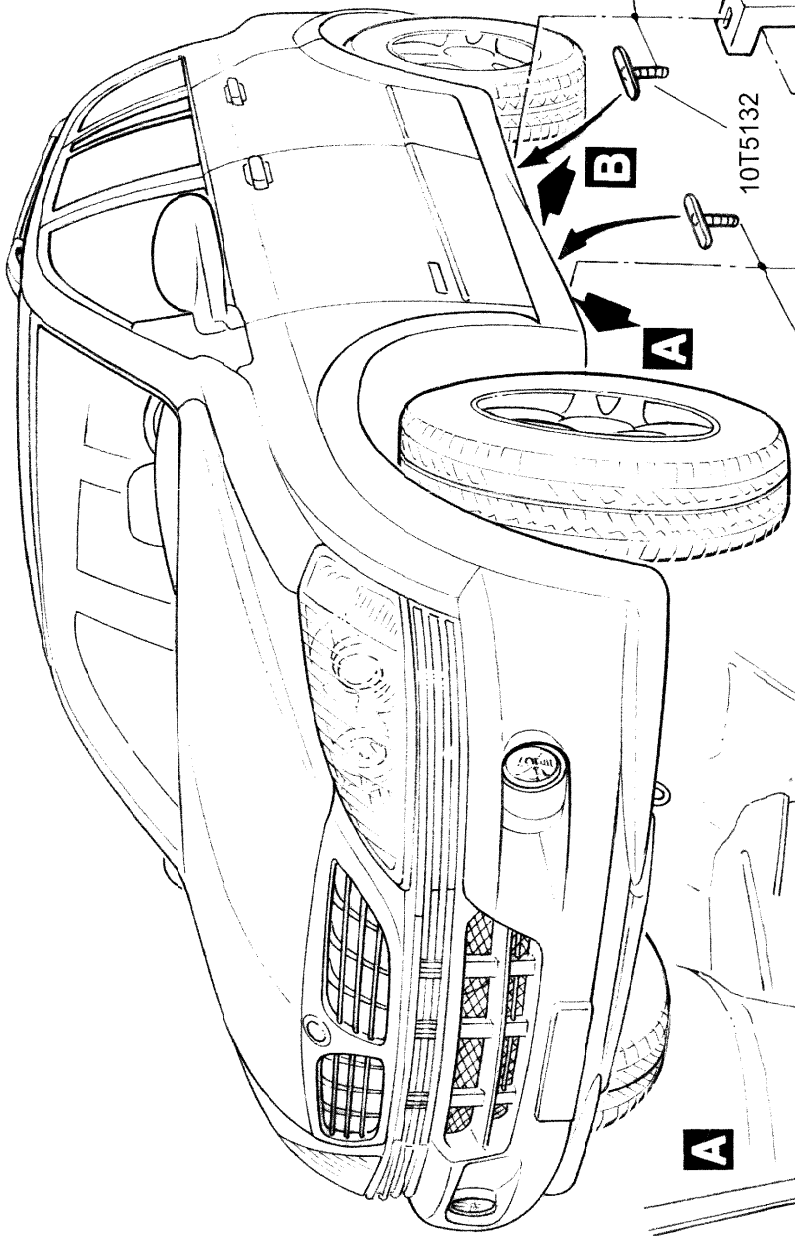
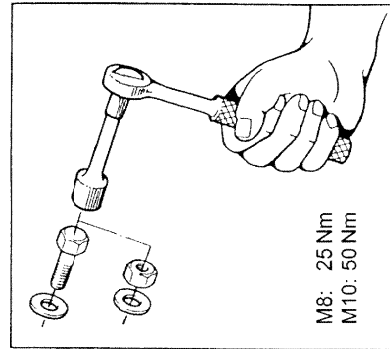
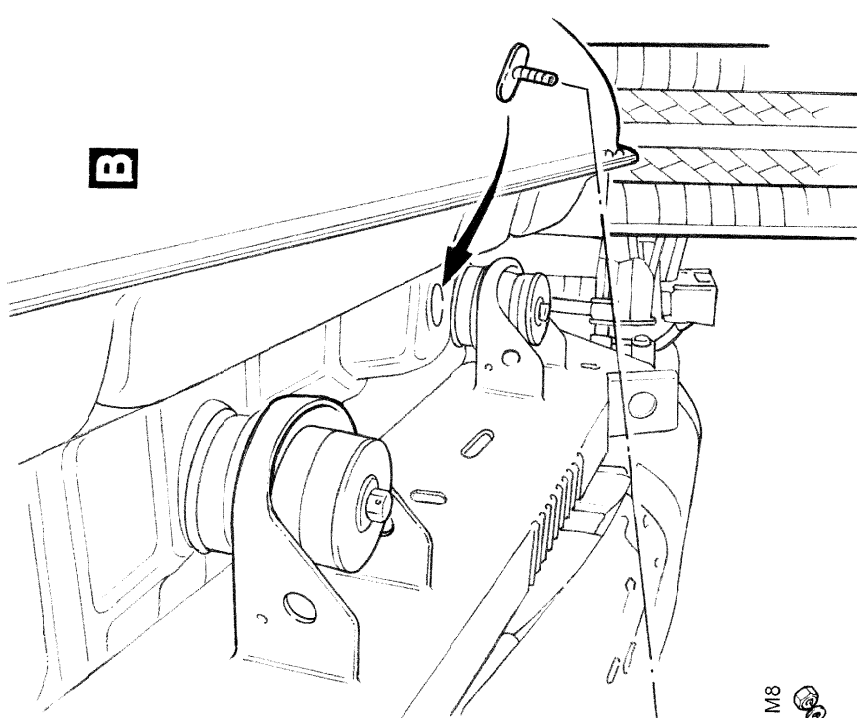
<u>Anzahl</u>	<u>Bezeichnung</u>	<u>Art.-Nr.</u>
2 St.	Flankenschutzrohr 60 lang, einzeln	10T4051.1 / 10T5051.1
1 St.	Montagesatz	10T9051

Lieferumfang: Montagesatz 10T9051

<u>Anzahl</u>	<u>Bezeichnung</u>	<u>Art.-Nr.</u>
2 St.	Halter vorne/hinten rechts	10T5052
2 St.	Halter vorne/hinten links	10T5053
4 St.	Montageschraube M10	10T5132

Normteile:

<u>Anzahl</u>	<u>Bezeichnung</u>	<u>DIN-Nr.</u>
8 St.	Sechskantschraube M8 x 25	933 Zn
8 St.	Sechskantmutter M8	934 Zn
4 St.	Sechskantmutter M10	934 Zn
16 St.	Scheibe Ø 8,4	125 Zn
4 St.	Scheibe Ø 10,5	9021 Zn
8 St.	Federring Ø 8	127 Zn
4 St.	Federring Ø 10	127 Zn



Revision 1: 13.04.2006



ANTEC Fahrzeugtechnik GmbH
Herrschinger Str. 54, D-82266 Inning
Tel. +49 (0 8143) - 93 20 0
Fax. +49 (0 8143) - 93 20 49

MONTAGEANLEITUNG
Ssang Yong Kyron
ab Modell 2006

Flankenschutzrohr 60 lang
(5-Türer)
Montagesatz

Edelstahl poliert
Stahl schwarz
...

10T4051
10T5051
10T9051